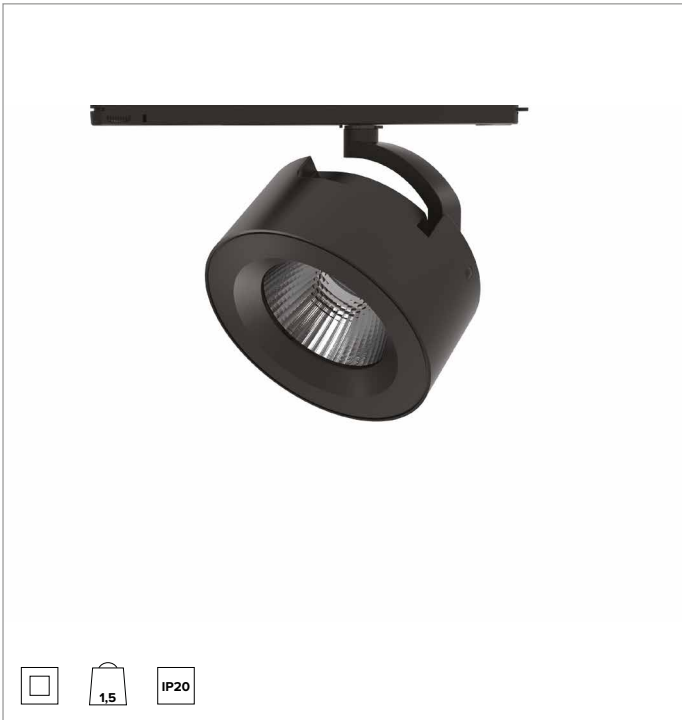
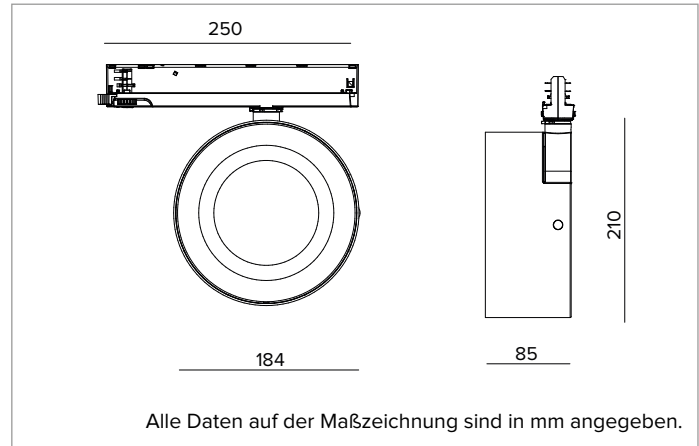


# T043WFR940ELDB | ZENO 180

## Professioneller ausrichtbarer LED-Strahler



	4000K	H(m)	D(m)	Emax(lx)
	Ra90		52°	
	Fixture Power	57W	1	0.97 6690
	Source Flux	6510lm	2	1.94 1673
	Fixture Flux	5325lm	3	2.91 743
	Efficacy	94lm/W	4	3.88 418
TS1231	Imax=1028cd/klm	Imax	6690cd	5 4.85 268



### LICHTQUELLE

Hocheffiziente COB-LED Ra90. Ra97 auf Anfrage  
**Die Energieeffizienzklasse des Produkts:** E  
**Nennleistung:** 49W  
**Nenn-Lichtstrom:** 6510lm  
**Farbwiedergabeindex:** 90  
**Rf:** 90  
**Rg:** 98  
**Ähnliche Farbtemperatur:** 4000K  
**Lebensdauer (L80/B10):** >50000h tq +25°C

### BELEUCHUNGSTECHNISCHE MERKMALE

Version Wide Flood mit Präzisionsoptik mit konvexen Facettierungen aus spiegelndem anodisiertem Aluminium und holografischem Abdeckung aus PMMA.  
**Optik:** REFLEKTOR  
**Abstrahlwinkel:** WFL  
**Optische Effizienz:** 82%  
**Leuchten-Lichtstrom:** 5325lm  
**Lichtausbeute:** 94lm/W

### MECHANISCHE MERKMALE

Optikgehäuse aus lackiertem Druckguss-Aluminium.  
 Ausrichtungsmöglichkeit des Gehäuses auf vertikaler Ebene von 0 bis -90° und horizontal um 355°, mit Arretierung der Ausrichtung.  
**Farbe und Oberfläche:** Tiefschwarz  
**Gewicht:** 1,5Kg  
**Schutzart:** IP20

### ELEKTRISCHE MERKMALE

Elektronischer ON-OFF Treiber in den Adapter der Stromschiene integriert.  
**Leistungsaufnahme der Leuchte:** 57W  
**Betriebsgerät:** 220-240Vac 50/60Hz  
**Schutzklasse:** SCHUTZKLASSE 2  
**Treiberart / Steuerung:** ON-OFF einschließlich Treiber: JA  
**Klasse F:** JA  
**Umgebungstemperaturen:** 0°C / +25°C

### INSTALLATION

Montage auf Stromschiene. Erhältlich mit mechanischem und optischem Zubehör, installierbar mittels des Zusatzrings.

### HINWEISE

Die 110-277Vac Version ist auf Anfrage erhältlich.

### GARANTIE

5 Jahre.

Aus Gründen der technologischen Entwicklung der elektronischen Bauteile unterliegen die aufgeführten Daten eventuellen Aktualisierungen. Daher muss bei der Bestellung eine Bestätigung angefordert werden.  
 Der Lichtstrom und die elektrische Leistung weisen einen Toleranzbereich von +/-10% im Vergleich zum angezeigten Wert auf. Tq bei +25 °C auf (CIE 121).

Technische Änderungen vorbehalten.

Targetti Sankey S.r.l.  
 Via Pratese, 164  
 50145 Firenze - Italy  
 Tel: +39 055 37911  
 targetti.com  
 targetti@targetti.com

CCIAA Firenze  
 Share Capital:  
 € 500.000,00  
 VAT N. (IT):  
 01537660480  
 R.E.A: FI-275656

**TARGETTI**

**T043WFR940ELDB | ZENO 180**  
**Professioneller ausrichtbarer LED-Strahler**

**Zubehör**

**Filter**



Art.-Nr.

**1T6054**

Lichtlanzen-Filter.  
 Holographischer Filter aus PMMA  
 Ermöglicht eine ovale Form des Lichtbündels; in Kombination mit den Spot-Optiken  
 erscheint der Lichtlanzen-Effekt noch intensiver.  
 Zu ergänzen mit Zubehör-Haltering.  
 Keine Verwendung mit NSP- und Wall Washer-Optiken möglich.

**Gitter**



Farbe

Art.-Nr.



**1T6055**

Blendschutzgitter.  
 Mit Bienenwaben-Struktur aus schwarz lackiertem Aluminium.  
 Zu ergänzen mit Zubehör-Haltering.  
 Keine Verwendung mit NSP- und Wall Washer-Optiken möglich.

**Cut-off**



Farbe

Art.-Nr.



**1T6056**

Abschirmung aus schwarz lackiertem Stahl.  
 Zu ergänzen mit Zubehör-Haltering.  
 Keine Verwendung mit NSP- und Wall Washer-Optiken möglich.



Farbe

Art.-Nr.



**1T6057**

Asymmetrische Abschirmung aus schwarz lackiertem Stahl.  
 Zu ergänzen mit Zubehör-Haltering.  
 Keine Verwendung mit NSP- und Wall Washer-Optiken möglich.

**Blende**



Farbe

Art.-Nr.



**1T6058**

Blendschutzklappen aus schwarz lackiertem Stahl.  
 Zu ergänzen mit Zubehör-Haltering.  
 Keine Verwendung mit NSP- und Wall Washer-Optiken möglich.

**Zubehör-Haltering**



Farbe

Art.-Nr.



**1T6500**

Zubehör-Haltering aus lackiertem Aluminium.

Aus Gründen der technologischen Entwicklung der elektronischen Bauteile unterliegen die aufgeführten Daten eventuellen Aktualisierungen. Daher muss bei der Bestellung eine Bestätigung angefordert werden.  
 Der Lichtstrom und die elektrische Leistung weisen einen Toleranzbereich von +/-10% im Vergleich zum angezeigten Wert auf. Tq bei +25 °C auf (CIE 121).

Technische Änderungen vorbehalten.

Targetti Sankey S.r.l.  
 Via Pratese, 164  
 50145 Firenze - Italy  
 Tel: +39 055 37911  
 targetti.com  
 targetti@targetti.com

CCIAA Firenze  
 Share Capital:  
 € 500.000,00  
 VAT N. (IT):  
 01537660480  
 R.E.A: FI-275656

**TARGETTI**